

## LOBE HANDWHEEL STERNGRIFF-HANDRAD

These are motion handwheels used with analogue and analogue-digital indicators to carry out measure adjustments (angles, shiftings). The indicator is pressed inside the handwheel seat, and three hooks (3 x 120°) secure it.

- Reinforced technopolymer lobe handwheel, black colour, solvent-, oil-, grease-proof.
- Aluminium hub with bore  $\varnothing 8$ ,  $\varnothing 10$ ,  $\varnothing 12$  mm (on request). On request bored holes tolerance H8, key splines, transversal bores, etc.
- Lock pin in zinc-plated steel for fixed reaction versions  $\varnothing 4$  mm or threaded M4 (on request)
- Model **P100L** to be combined with indicators **I90**, **IN90** for horizontal axis (☛ see pg. 12).
- Model **P100FL** to be combined with indicators **I90F**, **IN90F** for tilted axis (☛ see pg. 12).

\* for use with **EN90** see "Programmable position indicators ..." on our website [www.fiamo.it](http://www.fiamo.it).

Die Sterngriff-Handradserie passend zu analog und analog-digital Positionsanzeige sind ideal für Regulationsmessungen wie Winkel, Verschiebungen u.s.w. Einfachste Montage durch Schnapptechnik "Der Kick mit Clip". Der Stellungsanzeiger wird mit einem leichten Druck eingeschnappt.

- Das Kegel-Handrad ist aus verstärktem schwarzen Technopolymer, widerstandsfähig gegen Lösungsmittel, Öl, Fett, u.s.w.
- Nabe mit Aluminiumeinsatz vorgebohrt  $\varnothing 8$ ,  $\varnothing 10$ ,  $\varnothing 12$  mm (auf Anfrage). Auf Anfrage Fertigbohrungen H8, Nut, Querbohrungen.
- Die Drehmomentstütze für das Festhaltssystem ist in verzinkten Stahl  $\varnothing 4$  mm oder mit Gewinde M4 (auf Anfrage).
- Modell **P100L** kombinierbar mit Anzeigen **I90**, **IN90** für Montage auf waagerechte Wellen (☛ siehe S. 12).
- Modell **P100FL** kombinierbar mit Anzeigen **I90F**, **IN90F** für Montage schräg geneigte Wellen (☛ siehe S. 12).

\* Zum Einsatz mit **EN90** siehe „Programmierbare Positionsanzeigen ..." auf unserer Website [www.fiamo.it](http://www.fiamo.it).

### COMBINATIONS EXAMPLES - KOMBINATIONSBEISPIELE

P100L/P100FL - I90

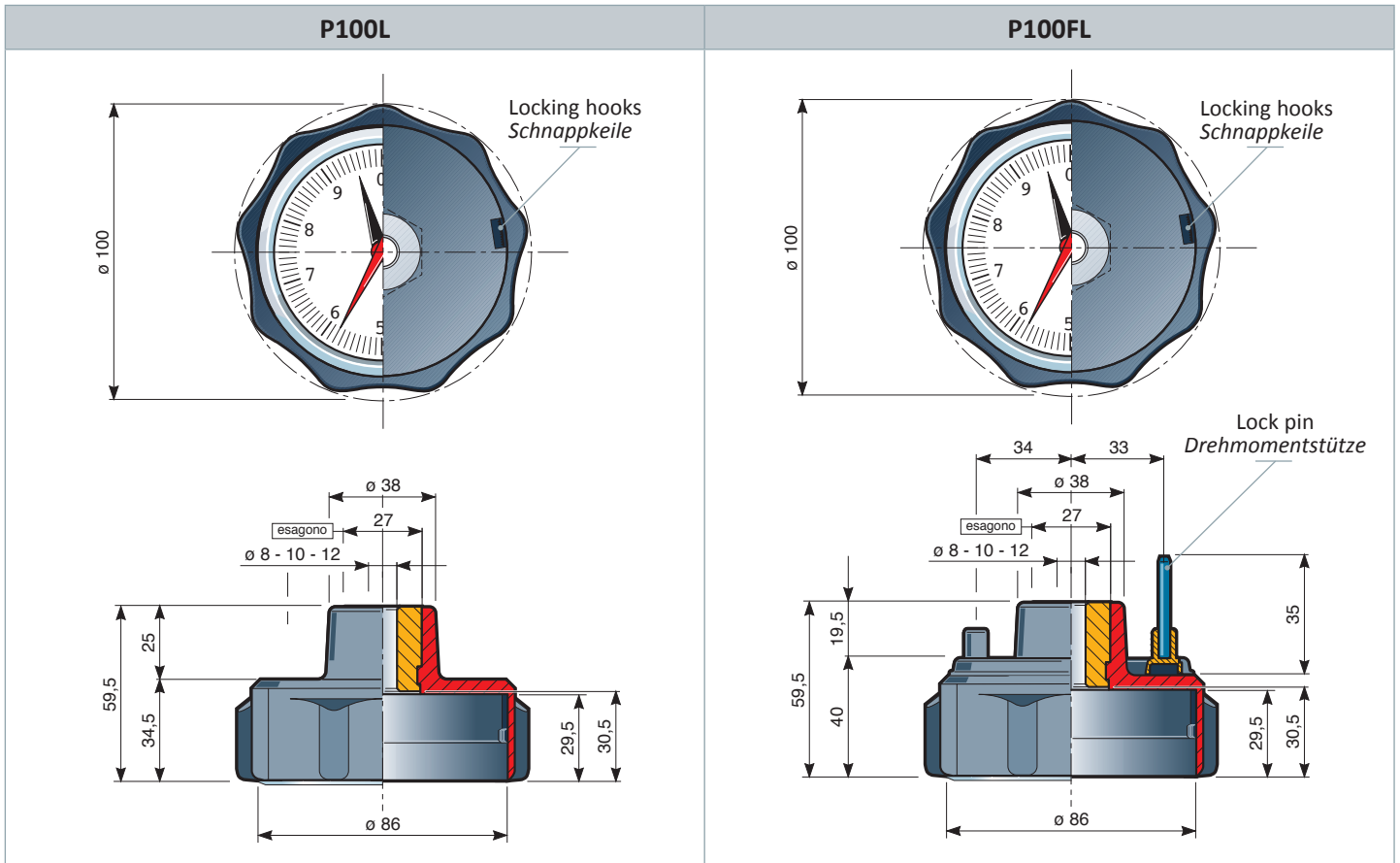


P100L/P100FL - IN90



P100L/P100FL - EN90\*





COMBINATIONS HANDWHEELS - INDICATORS - KOMBINATION HANDRAD-ANZEIGE					
INDICATORS - ANZEIGE → HANDWHEELS - HANDRÄDER ↓	I90	IN90	I90F	IN90F	EN90
P100L	●	●			●
P100FL			●	●	●

PART NR. CONFIGURATION - BESTELLMUSTER

P100L — F8 — CH4/M4

VERSION - AUSFÜHRUNG

P100L  
P100FL

HUB BORE DIAMETER - NABENBOHRUNGSDURCHMESSER

F8 - F10 - F12

WORKINGS ON BORE - BEARBEITUNG AN BOHRUNGEN optional - auf Wunsch lieferbar

at your choice (reamed bores, key splines, transversal bores) - auf Wunsch (Fertigbohrungen H8, Nut, Querbohrungen)

AVAILABLE INDICATORS - LIEFERBARE ANZEIGEN

☛ order separately see p. 12 - separat bestellen, siehe S. 12